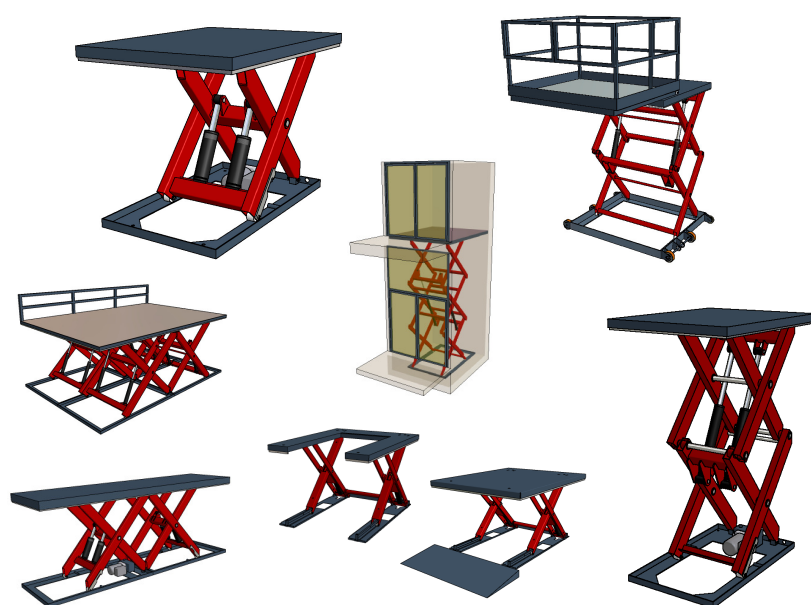




# JEMA LIFT BRUGERMANUAL

## LØFTEBORDE



## Indholdsfortegnelse

INDHOLDSFORTEGNELSE .....	2
INTRODUKTION .....	3
GENEREL INSTRUKTION FOR EJERE OG BRUGERE .....	3
BRUG AF LØFTEBORDE .....	4
SIKKERHEDSFORSKRIFTER.....	5
BELASTNING.....	5
TYPEBETEGNELSE.....	6
VIGTIGE SPØRGSMÅL VED VALG AF MODEL OG SPECIFIKATIONER! .....	8
UDPAKNING OG INSTALLATION.....	9
VEDLIGEHOLD.....	10
PUMPESTATION UNIT INKL. STYRING .....	11
BRUG AF ARBEJDSPLATFORME.....	12
BETJENING AF ARBEJDSPLATFORME.....	12
LØFTEBORDE MED BATTERIDRIFT .....	13
FEJLFINDING.....	14
RESERVEDELE .....	15

## Introduktion

### VIGTIGT!

Før produktet tages i brug skal denne manual læses grundigt. En grundig gennemgang af denne manual er nødvendig for at sikre brugeren mod uheld og for at udnytte produktets potentiale optimalt.

Vore produkter er designet og fremstillet til at være sikre og pålidelige arbejds-redskaber. Ulykker kan forhindres ved at følge produktets sikkerhedsforskrifter. En ulykke bør aldrig ske som følge af manglende viden om sikker brug af produktet!

Hvor ikke andet er nævnt er alle JEMA LIFT løfteborde CE mærkede, og opfylder kravene i den Europæiske lovgivning - det være sig EN 1570 standard for løfteborde, Maskindirektivet samt EN 1495 standard for fastopstillede løfteplatforme.

Standarderne specificerer sikkerhedsmæssige krav for løfteborde, der bruges til at hæve/sænke gods alene eller med personer. Disse krav skal opfyldes for en sikker transport af godset op til en lodret vandring på 3,0 m.

### VIGTIGT!

Hvor ikke andet er specificeret er vore produkter beregnet til transport af gods og ikke for transport af personer.

## Generel instruktion for ejere og brugere

Det er produktets ejers ansvar, at brugeren besidder den nødvendige instruktion for at betjene produktet i henhold til den enkelte opgave.

JEMA LIFT produkter må kun bruges af oplærte personer med den nødvendige viden omkring produktets vedligehold. Bordets brug, inspektion og vedligehold er yderst vigtig for sikkerheden.

### Vigtigt!

Undgå farlige situationer

- Før brug checkes alle sikkerhedsfunktioner.
- Det omkringliggende areal checkes for fare.
- Brug kun løftebordet til de opgaver, det er beregnet til.
- Er løftebordet testet og korrekt CE-mærket?
- Er bordets stand ok?
- Check bordets belastning og dennes placering.
- Håndtering af farligt gods.
- Objekter over liften.
- Er gulvet under liften stærkt nok til at klare belastningen?

**VIGTIGT!**

Ved brug på offentligt tilgængelige arealer – specielt, hvor børn kan komme i nærheden af produktet, bør operatøren sikre, at man ikke kan komme indenfor sikkerhedszonen. Dette kan f.eks. gøres ved opstilling af afskærmning.

**Brug af løfteborde**

Brug af JEMA LIFT produkter udenfor de specificerede forhold for normalt brug kan føre til nedsættelse af løftekapaciteten. Produktets garanti kan bortfalde som følge af dette.

Medmindre andet er specificeret af JEMA LIFT forudsættes indendørs brug i et tørt og tempereret miljø.

Forøgelse af liftens platform, ufordelt last, punktbelastning eller horisontale påvirkninger er ikke tilladt, medmindre det er godkendt af JEMA LIFT.

Vi anbefaler, at der til hver enkelt arbejdsplads udarbejdes en risikovurdering i henhold til Maskindirektivet.

Instruktionsbogen bør altid kunne findes i umiddelbar nærhed af produktet.

JEMA LIFT løfteborde kan bruges til mange applikationer. De er grundlæggende konstrueret til at løfte/sænke belastninger jævnt fordelt over hele platformen. Typisk brug af løfteborde kan være palletering af emner i maskiner, niveauregulering i interne transportsystemer, montageopgaver, maskinvedligehold m.m.

Løfteborde er beregnet for placering på plant og stabilt gulv. De kan stå direkte på gulvet eller nedsænkes i en grube. De kan også forsynes med en mobil underramme og transporteres på hjul.

Vi anbefaler altid, at løftebordet fastgøres til gulvet ved opstilling. Alle løfteborde er fremstillet med min 4 huller i underrammen for fastgørelse.

For yderligere information omkring bordets brug og sikkerhedsfunktioner henvises til standard EN 1570.

## Sikkerhedsforskrifter

Hæve-/sænkehastigheden må maksimalt være 0,15 m./sek.

Arbejdsgiver og -tager skal sikre, at der ikke opstår klemningsfare under installationen af løfteudstyret. Arbejdsgiveren skal sikre, at løfteudstyr og maskiner betjenes af personale, der forinden har modtaget den fornødne oplæring i maskinens brug, samt at eftersyn og vedligeholdelse af udstyret udføres regelmæssigt.

Følgende sikkerhedsforskrifter skal som minimum overholdes:

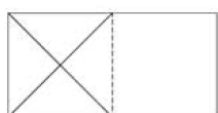
- Den maksimale løftekapacitet for udstyret må ikke overskrides.
- De løftede emner skal være forsvarligt fastspændt under bevægelse.
- Sikkerhedslisten skal fungere efter hensigten og skal afprøves regelmæssigt.
- Advarselsskilte skal være synlige.
- Findes der mekaniske deformationer på løfteudstyret, skal det pågældende udstyr tages ud af brug omgående.
- Strømmens hovedafbryder skal være placeret på et let tilgængeligt sted.
- Løfteudstyr for udendørs brug skal være udstyret med skridsikker platform.
- Arbejdsplatforme skal altid være udstyret med gelænder, skridsikker platform, nødsænk funktion m.m.
- **Klemfare!** Adgang under platformen er altid forbudt, når udstyret er i brug.
- Lad aldrig bevægelige dele komme for tæt på omkringstående genstande. EN 294, 349 og 811 giver vejledning til sikkerhedsafstande.
- JEMA LIFT produkter må ikke opstilles i eksplosionsfarligt miljø.

## Belastning

Den maksimalt tilladte belastning forudsætter jævnt fordelt last. I henhold til EN 1570 fordeles den tilladte belastning:



100 % af tilladt belastning jævnt fordelt.



50 % af tilladt belastning over den ene halvdel af platformens længde.



33 % af tilladt belastning over den ene halvdel af platformens bredde.

Såfremt en anden last-fordeling er aftalt til den pågældende ordre fremgår dette af ordredokumentationen. Tekniske data til det enkelte løftebord findes ligeledes i ordredokumentationen.

## Typebetegnelse

Med udgangspunkt i modellen S-1300800T2 viser følgende eksempel, hvad typebetegnelsen indeholder og, hvordan den er opbygget:

S-1300800T2	JEMA LIFT Løftebord Enkeltaks standard S-model Bordpladedimension 1300 x 800 mm. Løftekapacitet 2000 kg. lige fordelt
S-DVS1300800T2	JEMA LIFT Løftebord Dobbelt vertikal saks standard S-model Bordpladedimension 1300 x 800 mm. Løftekapacitet 2000 kg. lige fordelt
S-DHS2600800T2	JEMA LIFT Løftebord Dobbelt horisontal saks standard S-model Bordpladedimension 2600 x 800 mm. Løftekapacitet 2000 kg. lige fordelt

Typebetegnelse for specialdesignede løfteborde dannes efter samme system. I stedet for "S" betegnelsen benyttes "SP" model betegnelsen, f.eks. SP-60001500T4.

Kundespecifikke løfteborde for intensiv brug benævnes "X" model, f.eks. X-1200900S3T3.

Vores low-cost produkt sortiment betegnes med typebetegnelsen "L".

"S3" angiver at der er tale om et løftebord med 3 sakse.

### **BEMÆRK!**

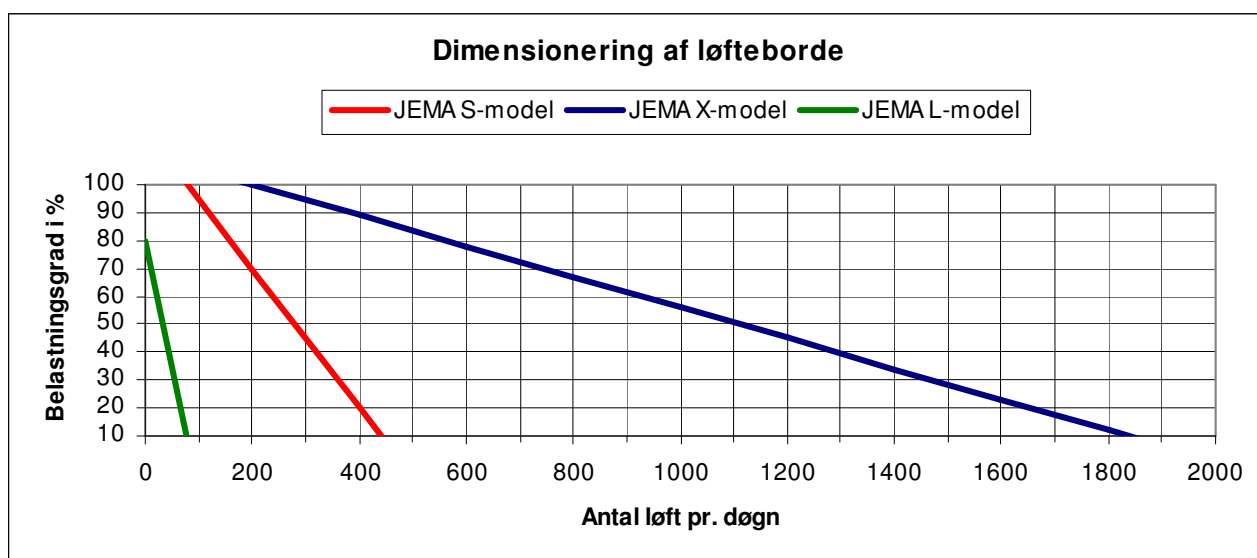
Bordplade-størrelsen angiver bordpladens størrelse i henhold til den underliggende saks. Løftebordets bordplade kan være øget i henhold til kundeønske. For nøjagtige specifikationer anbefales det at kigge i ordrebekræftelsen.

## Valg af løftebord

Ved valg af løftebord er det vigtigt at overveje alle tænkelige situationer nøje. Løfteborde bruges til mange forskellige opgaver og i forskellige miljøer. Det vil være umuligt at fremstille en standardmodel, der tager højde for alle disse situationer. Det er derfor meget vigtigt at udarbejde en grundig kravspecifikation inden bestilling, så det erhvervede løftebord er korrekt konstrueret til opgaven.

JEMA LIFT S-model løfteborde er konstrueret til at kunne fungere længe og driftsikkert ved "normalt" brug. Hvis løftebordet skal bruges intensivt med fuld last i flere skift, med høj løfte- og sænkehastighed eller under andre hårde forhold, bør der i stedet vælges en løsning med et kundespecificeret løftebord fremstillet til opgaven. JEMA LIFT løfteborde for intensiv brug benævnes X-model.

Følgende figur viser den anbefalede belastning ved antal løft pr. dag for hhv. S-model løfteborde samt X-model løfteborde for intensiv brug.



## Vigtige spørgsmål ved valg af model og specifikationer!

<i>Funktion?</i>	Løftebevægelse - Mindste højde - Maksimal højde - Platform længde - Platform bredde - Pumpeunit indbygget eller separat - Elektrisk forsyning.
<i>Kapacitet?</i>	Maksimal belastning - Lastens placering - Stødbelastning - Sidevejs belastning - Punktbelastninger - Kørsel med truck eller pallevogn.
<i>Intensitet?</i>	Hastighed - Frekvens - Antal daglige cykluser - Indbygning i automatiske anlæg.
<i>Præcision?</i>	Top/Bundstop - Intervalstop - Skal bordets højde være den eksakt samme i lang tid?
<i>Omgivelser?</i>	Udendørs brug - Grube installation - Dampe - Varme - Kemikalier - Specielle krav.
<i>Sikkerhed?</i>	Eksplodingsfare - Glidefare - Tippefare - Kontrolboks - Sikkerhedslister - Klemfare - Privat eller offentlig installation.
<i>Ergonomi?</i>	Findes der ekstraudstyr, som vil forbedre arbejdssituationen yderligere f.eks. drejbar bordplade eller hjulunderstøtning.

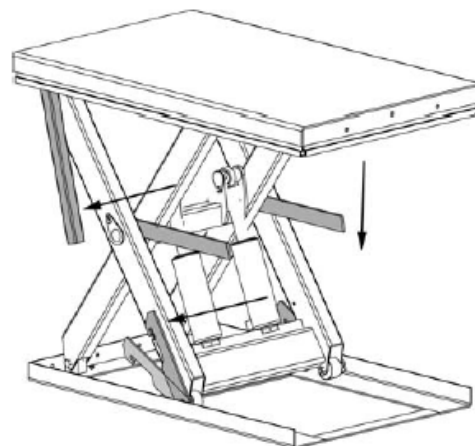


## Udpakning og installation

Elektrisk tilslutning af løftebordet skal altid foretages af en autoriseret person. Hovedstrømmen skal være forsynet med en aflåselig hovedafbryder.

### **VIGTIGT!**

Løftebordet skal altid være låst i øverste position med de mekaniske servicelåse under installation, reparation og vedligeholdelse. Bordet skal i disse situationer altid være ubelastet.



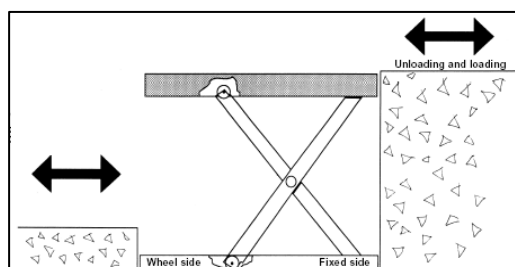
- 1) Kontroller emballagen og løftebordet for transportskader ved modtagelsen.
- 2) Hvis løftebordet skal flyttes, skal det ske med truckens gaffler under underrammen eller i beslag for anhugning. Bordet må ikke løftes under sikkerhedsrammen.
- 3) Tilslut løftebordet og foretag en prøvekørsel. Hvis motoren kører og løftebordet ikke hæver, skal to af de tre faseledninger byttes rundt.
- 4) Løfteborde med mere end én vertikal saks og superlave løfteborde SKAL altid fastgøres til en plan stabil overflade med ekspansionsbolte eller lign.

### Placering og fastgørelse på gulv eller i grube.

Løftebordets underramme er som udgangspunkt ikke selvbærende. Det er derfor vigtigt at underlaget er plant og stabilt.

Hæv løftebordet til dets øverste position, fastgør herefter saksens frie ende til både underramme og overramme.

Løft og flyt bordet til det sted, hvor det skal installeres. Bordets faste ende bør altid være ved det øverste niveau. Se nedenstående skitse.



Elektrisk tilslutning foretages af elektriker. Test løftebordets funktioner inkl. sikkerhedsrammen på alle sider.

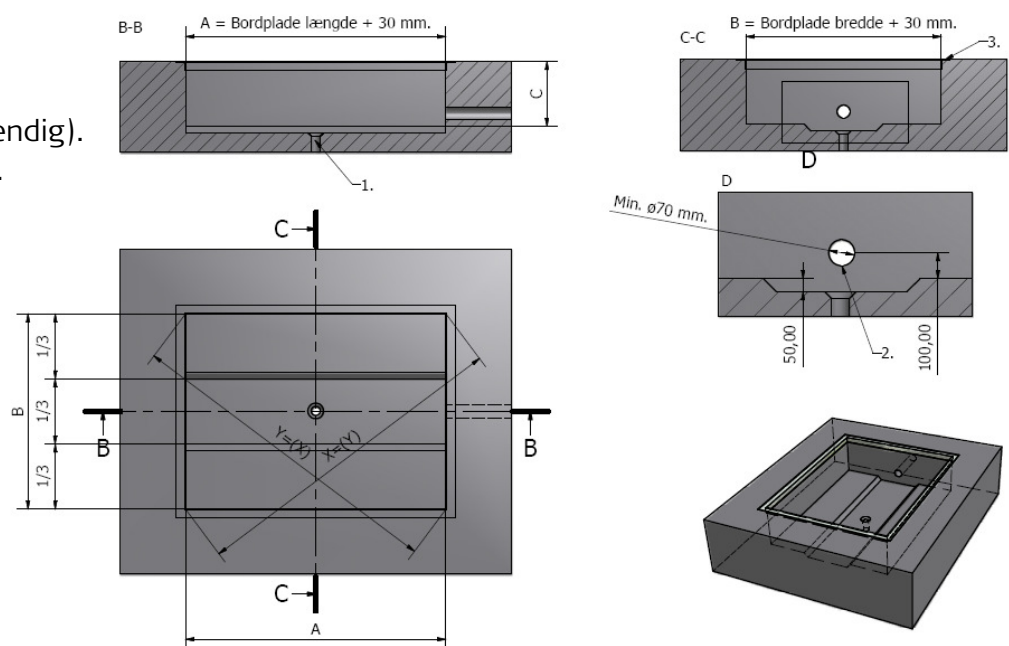
Betjeningsboksen skal placeres på et sted, hvorfra det er muligt at overvåge løftebordets bevægelse.

Efter endt prøvekørsel fastgøres løftebordet til gulvet eller gruben med ekspansionsbolte eller lignende.

### Grube dimensionering:

- A. Grubens længde =  $a + 30$  mm.
- B. Grubens bredde =  $b + 30$  mm.
- C. Grubens dybde = bordets mindste højde + 10 mm.

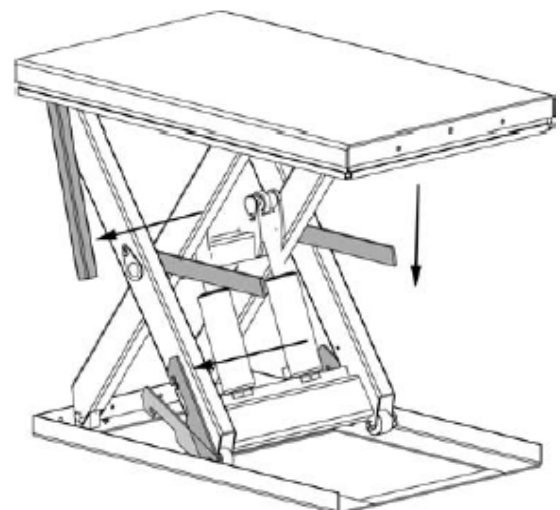
- a. Bordets længde.
- b. Bordets bredde.
- c. Afløb (hvis nødvendig).
- d. Ledningsrør  $\varnothing 70$ .



## Vedligehold

### VIGTIGT!

Løftebordet skal altid være låst i øverste position med de mekaniske servicelåse under installation, reparation og vedligeholdelse. Bordet skal i disse situationer altid være ubelastet.



Udover det årlige lovpligtige service og vedligeholdelseeftersyn skal løfteborde løbende gennemgå systematisk vedligehold. Ved almindelig brug bør løftebordet efterses én gang om måneden - ved intensiv brug én gang om ugen. Eftersynet kan udføres efter nedenstående checkliste (ved kundespecifikke løfteborde kan visse af punkterne undlades – med henvisning til den pågældende stykliste):

**1) Smøring**

Alle løftebordets smørenipler smøres mindst én gang hver 1000 cykluser.

**2) Oliecheck**

Olieniveauet i olietanken checkes med bordet i dets laveste position - tanken bør være helt fyldt med olie. Løftebordets cylindere og slanger checkes for utætheder. Der skal anvendes olie af type ISO 32 med mindre andet er specificeret på pumpestationen.

**3) Sikkerhedsfunktioner**

Sikkerhedsrammen checkes langs alle sider. Bordets placering i forhold til andre maskiner og andre genstande vurderes for klemfare i henhold til maskindirektivet.

**4) Overbelastning**

Løftebordets dele checkes for skævhed og deformationer.

**5) Kabler og stik**

Alle kabler og stik checkes for brud og løse forbindelser.

**6) Rengøring**

Der må ikke ligge løse genstande, skidt og snavs i de spor rullerne bevæger sig langs. Rengør alle skilte og klistermærker.

## **Pumpestation unit inkl. styring**

Støjniveauet for alle JEMA LIFT pumpestationer ligger under 70 dB (A). Såfremt et kundespecificeret løftebord leveres med anden pumpestation unit fremgår dette af styklisten for enheden.

Sænkehastigheden må maksimalt være 0,15 m./sek.

Pumpens overtryksventil er placeret bag det røde plasticdæksel på pumpen.

Samlingstegning, stykliste, strømdiagrammer, hydraulikdiagrammer samt supplerende arbejdsinstrukser for det aktuelle løftebord findes i ordre-dokumentationen.

## Brug af arbejdsplatforme

Såfremt et løftebord er fremstillet for transport af personer fremgår det særskilt af ordre dokumentationen.

Sikkerhedsregler for arbejde på arbejdsplatforme generelt:

- Må kun benyttes såfremt der er min. 2 personer til stede.
- Fastopstillede arbejdsplatforme skal være fastgjort til stabilt underlag.
- Må kun betjenes af instrueret personale over 18 år.
- Ingen brug ved vindstyrker over 10 m./sek.
- Må ikke benyttes ved arbejde over højspændingsledninger.
- Altid opslået gelænder og lukket låge under brug.

Alle arbejdsplatforme er omfattet af reglerne for årligt lovpligtigt eftersyn.

## Betjening af arbejdsplatforme

Betjening af arbejdsplatformen foregår med tasterne på betjeningsboksen (op/ned), der skal holdes inde under hele bevægelsen. Hvis arbejdsplatformen er udstyret med udskydelig overramme, betjenes denne funktion med taster efter samme princip.

Arbejdsplatforme, der leveres med batteridrift og selvkørende understel med hjul, manøvreres med joystick. Manøvrering af arbejdsplatformen er kun muligt med platformen i nederste position. Motorknappen ved siden af joysticket skal holdes nede for at starte driftsmotoren.

Idet platformen når sin øverste hhv. nederste position stoppes bevægelsen automatisk.

I tilfælde af strømsvigt kan arbejdsplatformen sænkes manuelt ved brug af nødsænk funktionen. Der er placeret nødstop på betjeningsboksen.

Arbejdsplatforme skal altid være forsynet med en skridsikker bordplade.

## Løfteborde med batteridrift

Løfteborde med batteridrift kontrolleres og vedligeholdes som følger:

### **1) *Opfyldning af batterisyre***

Både batteri og syre skal være stuetemperatur ved opfyldning. Batteriets poler afmonteres og cellerne fyldes op til 10 mm. over cellepladernes niveau. Batteriet skal hvile i ca. 20 min. efter opfyldning. Polerne monteres, og batteriet er atter klar til brug.

### **2) *Vedligehold af batteri***

Kontroller at batteriet står stabilt på dets plads. Hold batteriet rent for fugt, skidt og snavs. Sørg for at poler og kontakter er rene for korrosion. Dårlige forbindelser vil give spændingsfald. Check syreniveauet i batteriet.

### **3) *Ladning af batteri***

Ladeapparatet kobles til 220/240 V AC. Lad altid batteriet helt op, ladeapparatet slår selv fra ved fuld opladning.

## Fejlfinding

### Hvis løftebordet ikke HÆVER normalt, kontroller følgende:

<i>Kontroller</i>	<i>Udfør</i>
1. Motorspænding og sikringer	Skift sikringen hvis den er sprunget.
2. Motorens omdrejningsretning	Hvis motoren løber den forkerte vej vendes to faseledninger. Hvis motoren løber den forkerte vej for længe kan det ødelægge pumpen.
3. Bordet kan ikke løfte fuld kapacitet	Juster overtryksventilen til at kunne løfte fuld last. Check trykket med manometer.
4. Bordet kan ikke løfte fuld højde og pumpen tager luft ind	Kontroller olieniveauet i tanken med bordet i laveste position. Fyld tanken op hvis det er nødvendigt.
5. Olie utætheder	Spænd samlinger ved cylinderrør. Skift cylinder eller pakninger.

### Hvis løftebordet ikke SÆNKER normalt, kontroller følgende:

<i>Kontroller</i>	<i>Udfør</i>
1. Er slangebrudsventilen tilkoblet	Undersøg hvorfor dette er sket, med stor forsigtighed.
2. Strøm og sikringer	Skift sikringer hvis de er sprunget.
3. Er sikkerhedsrammen aktiveret	Rengør og kontroller svitse for sikkerhedsramme. Hvis den har været aktiveret skal bordet hæve før det igen kan sænke.
4. Justering af sænkehastighed	Sænkehastigheden justeres med kontraventilen på pumpen.
5. Bordet synker	Rengør sænkeventilen eller udskift den.

Hvis problemet stadig ikke er løst, kontakt JEMA LIFT på tlf.: +45 8668 8877.

## Reserve dele

Alle reparation af JEMA LIFT produkter skal ske i ubelastet tilstand. Kun JEMA LIFT originale reserve dele må bruges.

JEMA LIFT lagerfører alle typer af reserve dele for standardløfteborde. For løfteborde til intensiv brug (X-model) anbefales det dog kunden selv at lagerføre visse reserve dele. Ved kundeønske foreslår vi en række komponenter til kundens eget reservedelslager.

JEMA LIFT modtager kun returvarer efter aftale. Såfremt returvarer er dækket af garantien fremsendes nye dele uden omkostninger for kunden.

Ved bestilling af reserve dele henvises til produktets typeskilt:

1. Type/model.
2. Type nummer.
3. Fremstillingsår.
4. Pos. nummer og betegnelse fra stykliste.
5. Ønskede antal emner.

